

超伝導工学レポート 2

—ジョセフソン接合 その2—

1. トンネル部分が菱形で、 $J_c(y, z)$ が一様な場合の $I_c(B_y^0)$ を求めよ。そのトンネル領域は、 $-a \leq y \leq a$, $-b \leq z \leq b$ で、 $z = 0$ に y 方向の寸法最大がある。また、磁場は y 方向に加える。

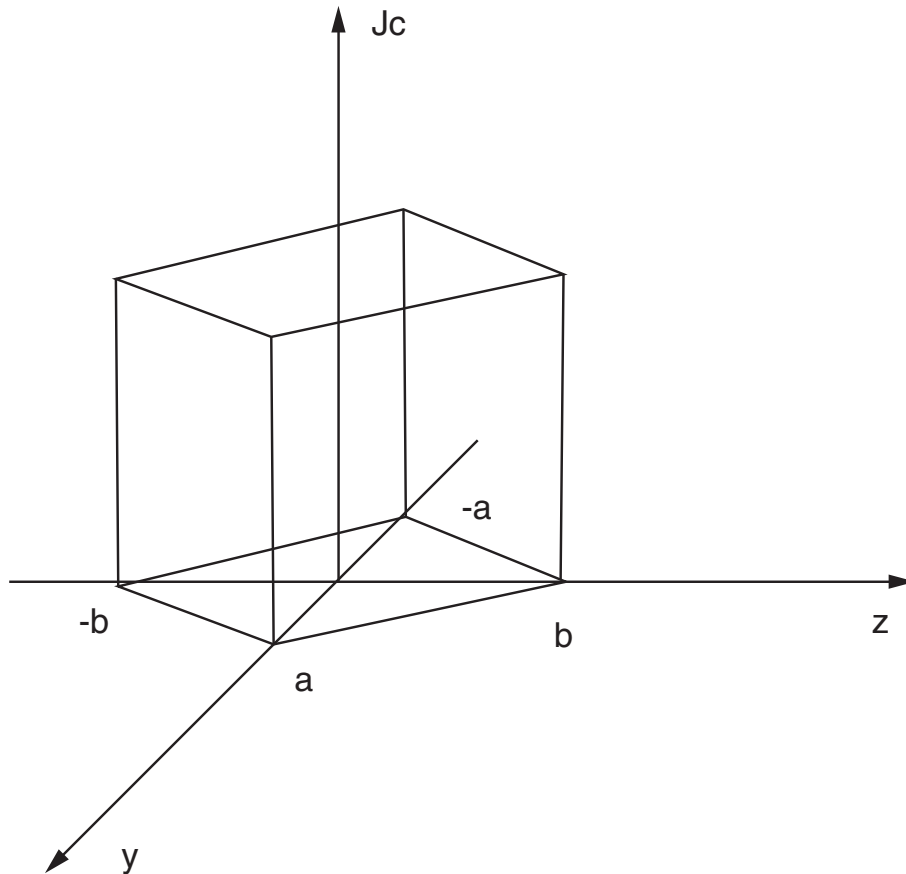


図 1: 菱形のトンネル接合